

Startrampe

T1

Copyright 2014 by
www.Raketenflieger.de

Version 14.02

Update 03

Dieser Bastelbogen ist
Freeware
darf aber nicht zum Download
oder zum Verkauf
angeboten werden



Startrampe

T1

Copyright 2014 by
www.Raketenflieger.de

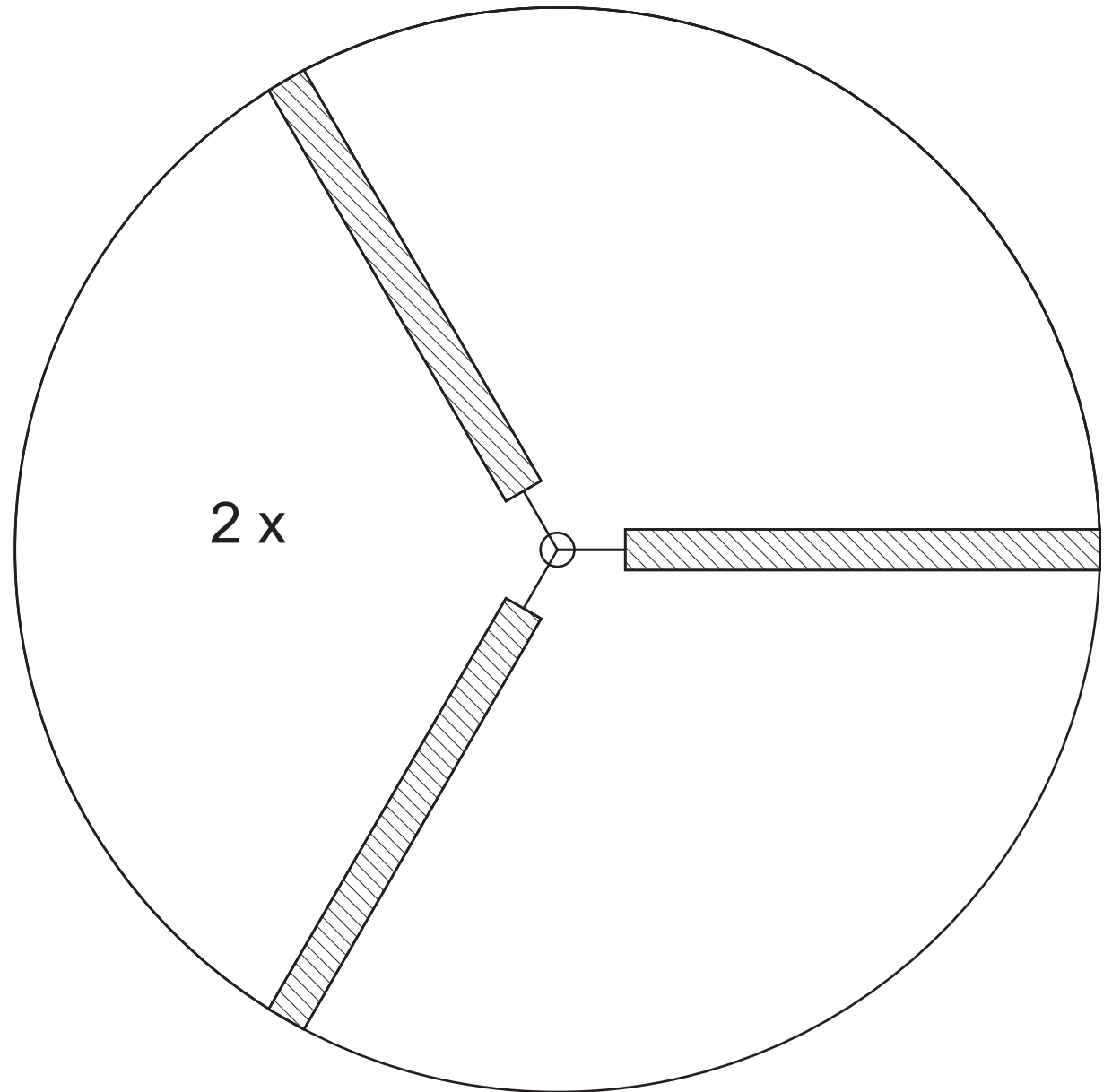
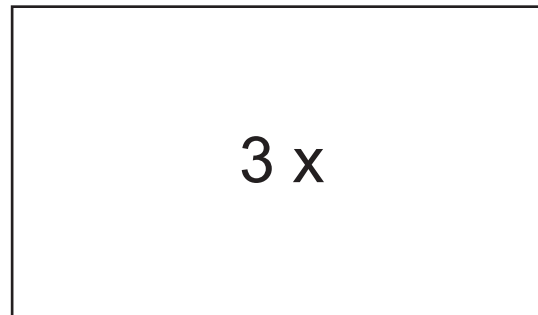
Material:

Sperrholz 600 x 800 x 6 mm

Leitstab 1000 x 5 mm

2 Stellringe 5 mm

Polyurethan- oder Epoxydkleber

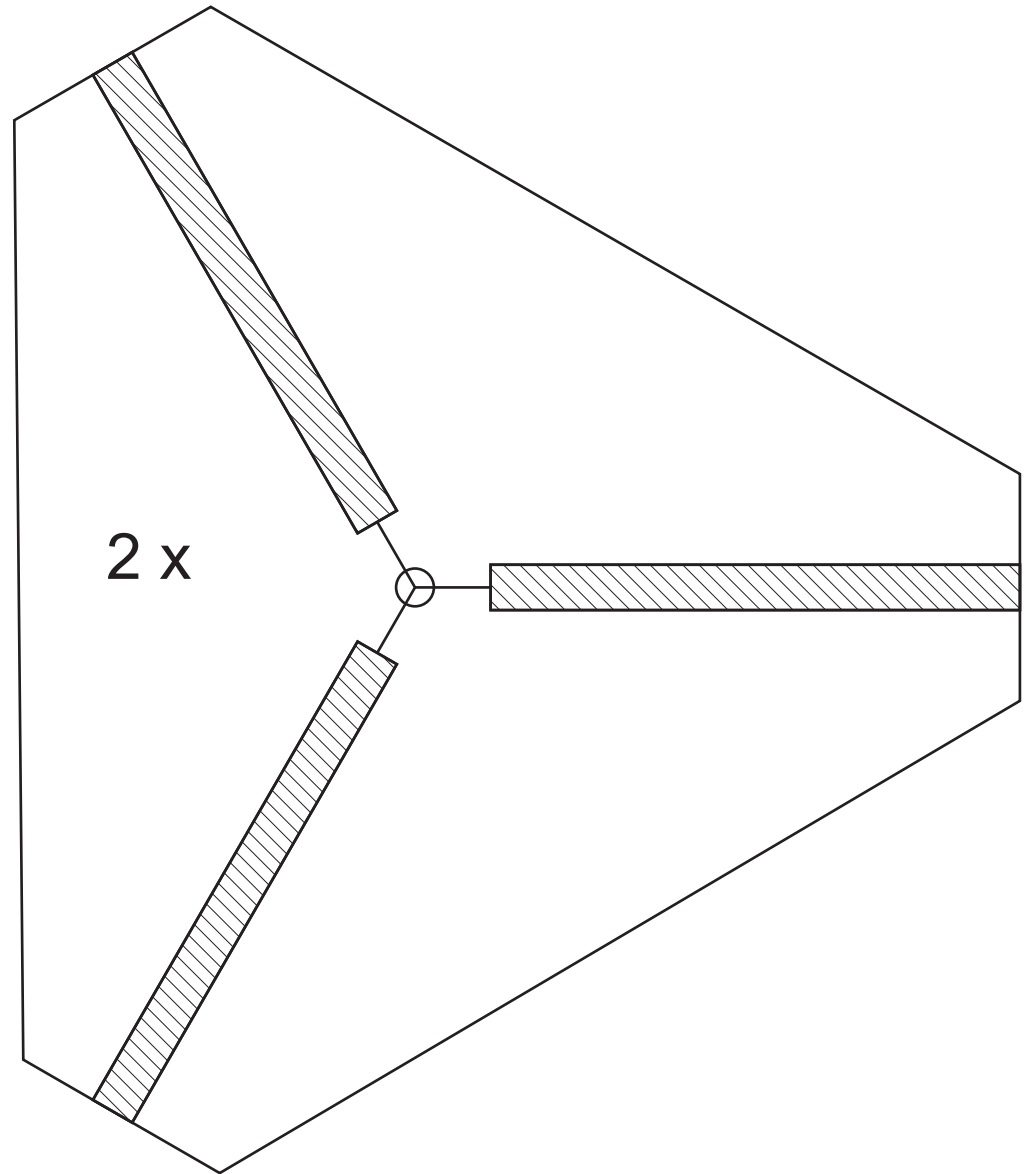


Startrampe

T1

Copyright 2014 by
www.Raketenflieger.de

Alternative
Grundplatte



Startrampe

T1

Copyright 2014 by
www.Raketenflieger.de

