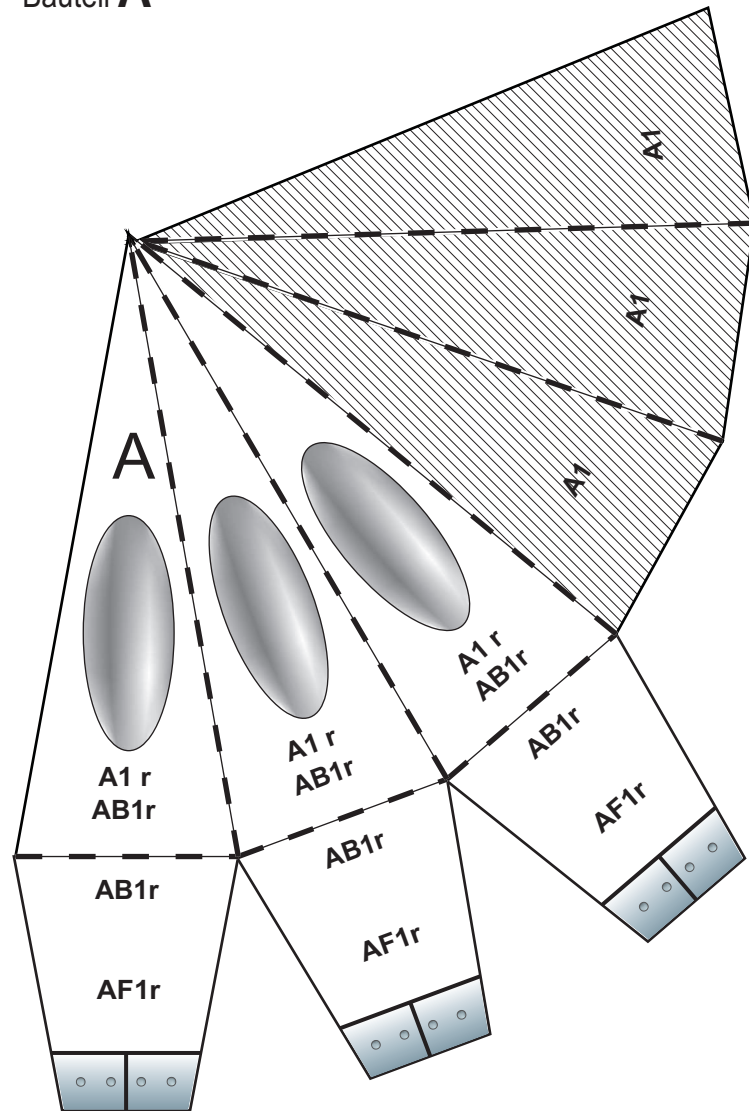


Modellrakete Phönix 2 Stage

Copyright 2015 by
www.Raketenflieger.de
Version 15.03.
Blatt 1
Update 60

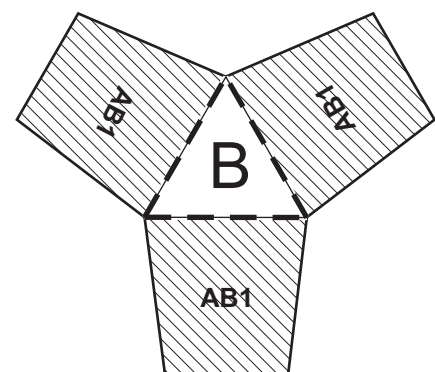
Dieser Bastelbogen ist
Freeware
darf aber nicht zum Download
oder zum Verkauf
angeboten werden

Spitze
Bauteil **A**



Innenverstärkung
der Spitze **B**

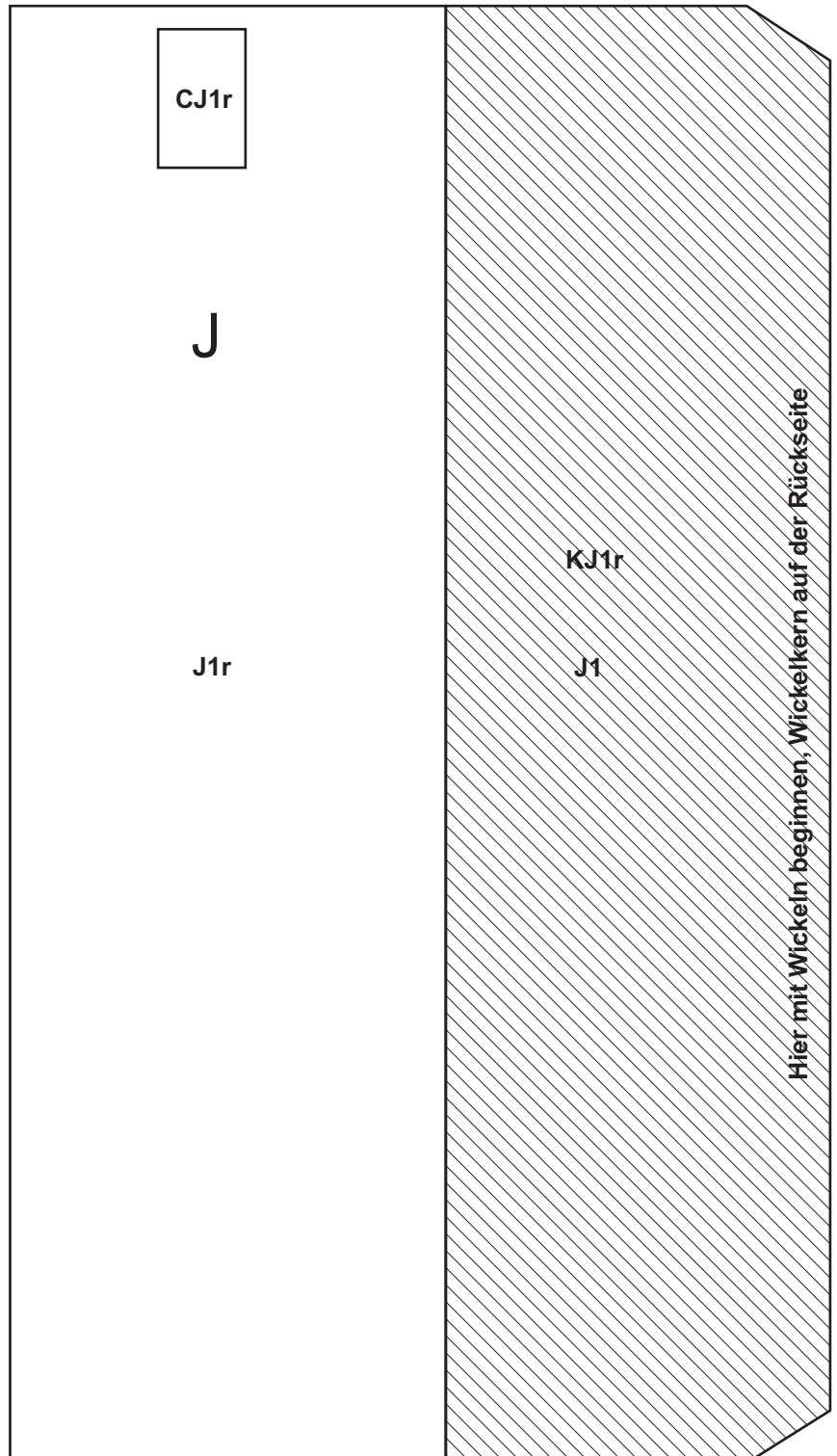
Vor dem Einsetzen
der Innenverstärkung B,
Spitze mit , ca. 5 Gramm
Knete füllen!



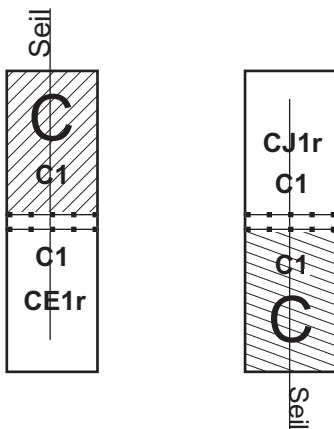
Modellrakete Phönix

Copyright 2015 by
www.Raketenflieger.de

Innenrohr
Spitze **J**



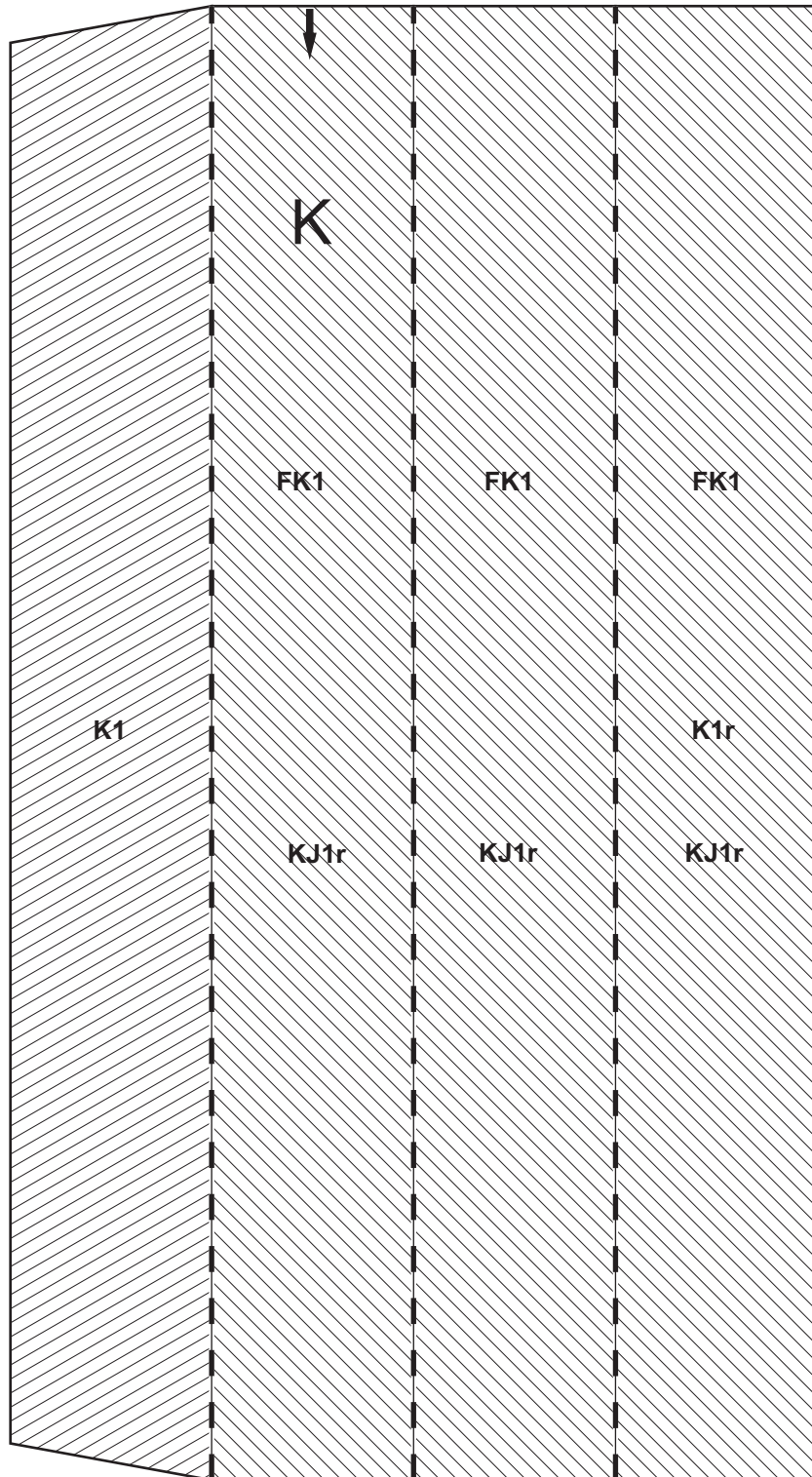
Schockbandanker **C**



Doppelseitige Klebepads
verwenden.

Haushaltsgummi
zur Zugentlastung
in das Seil einknoten.
Hitzebeständiges
Wurstgarn verwenden.

Körperrohr Innen
Spitze **K**



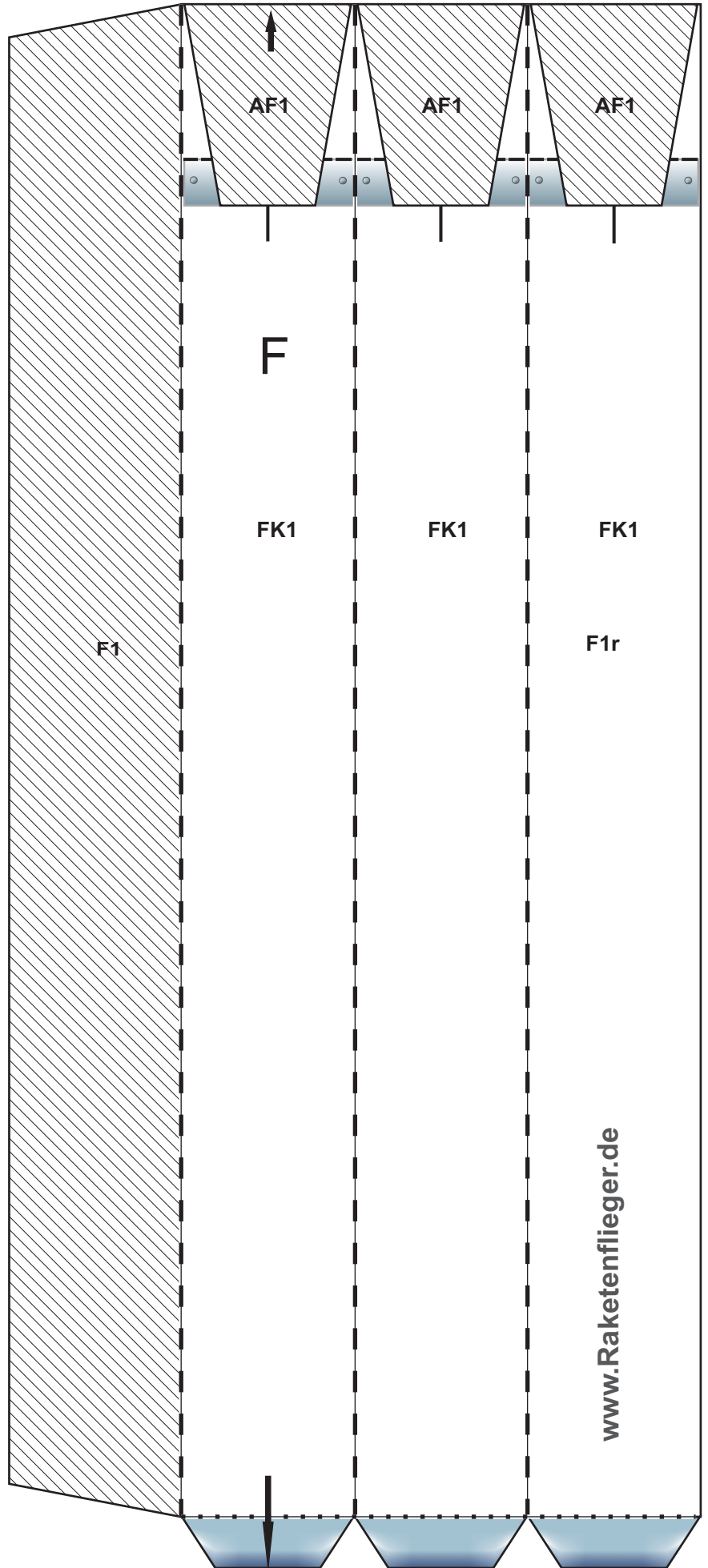
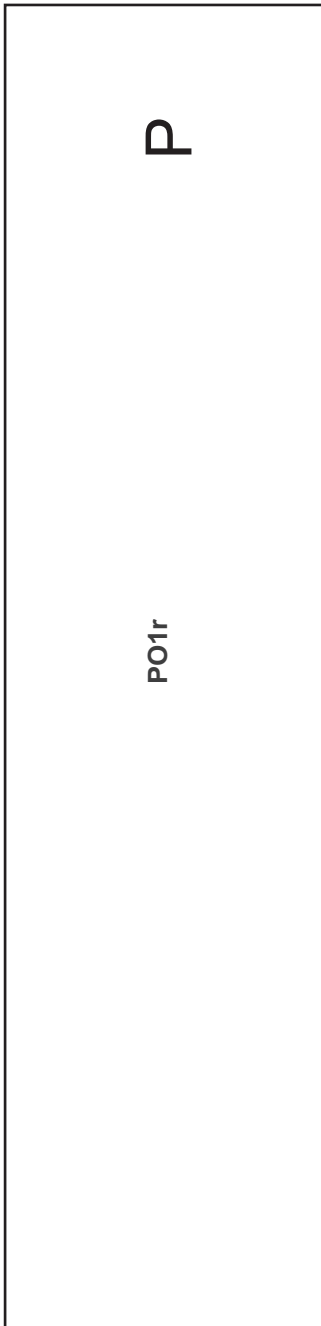
Modellrakete

Phönix

Copyright 2015 by
www.Raketenflieger.de

Körperrohr
oben **F**

Finnen/Außenring
Verstärkung
(optional)
Bauteil **P**



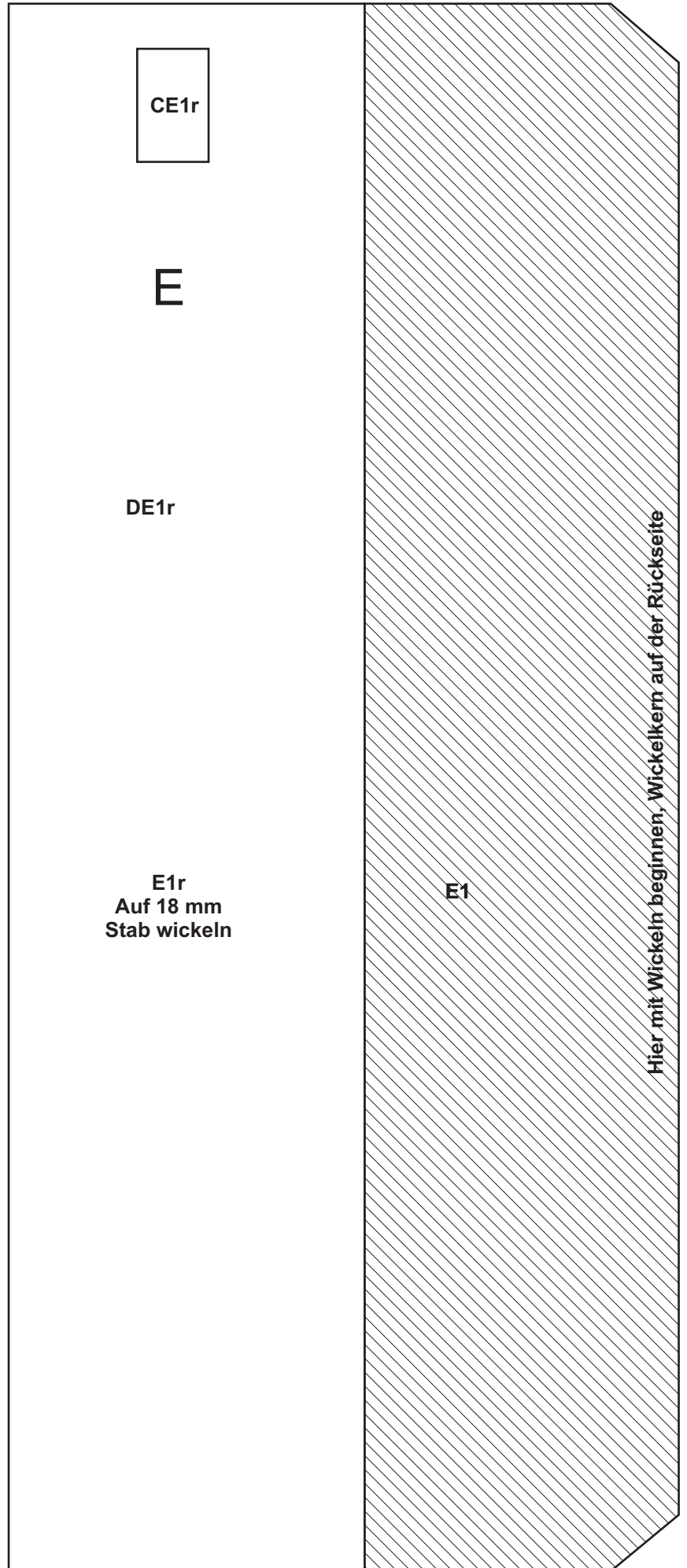
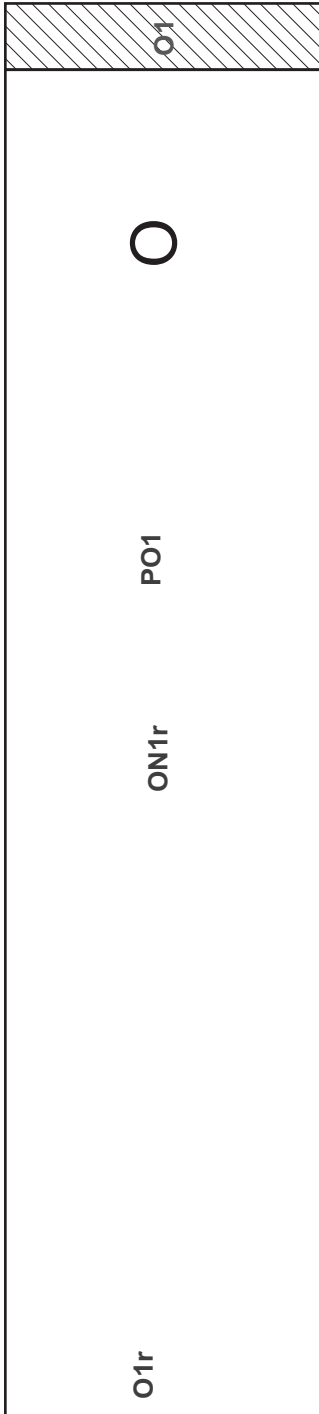
Modellrakete

Phönix

Copyright 2015 by
www.Raketenflieger.de

Innenrohr mit
Motorhalterung **E**

Innen-/Außenring
Bauteil **O**



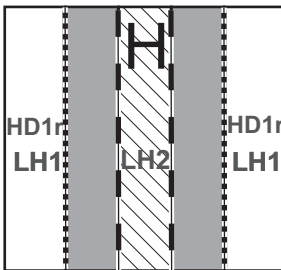
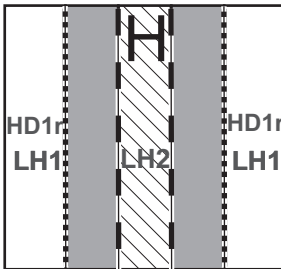
Modellrakete

Phönix

Copyright 2015 by
www.Raketenflieger.de

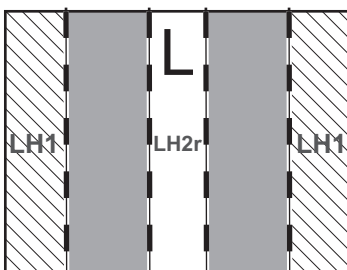
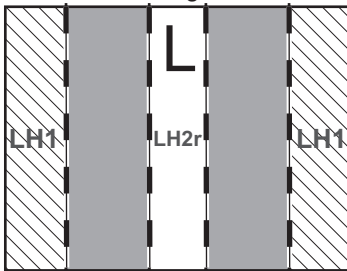
Körperrohr **D**

Führungsröhrchen **H**

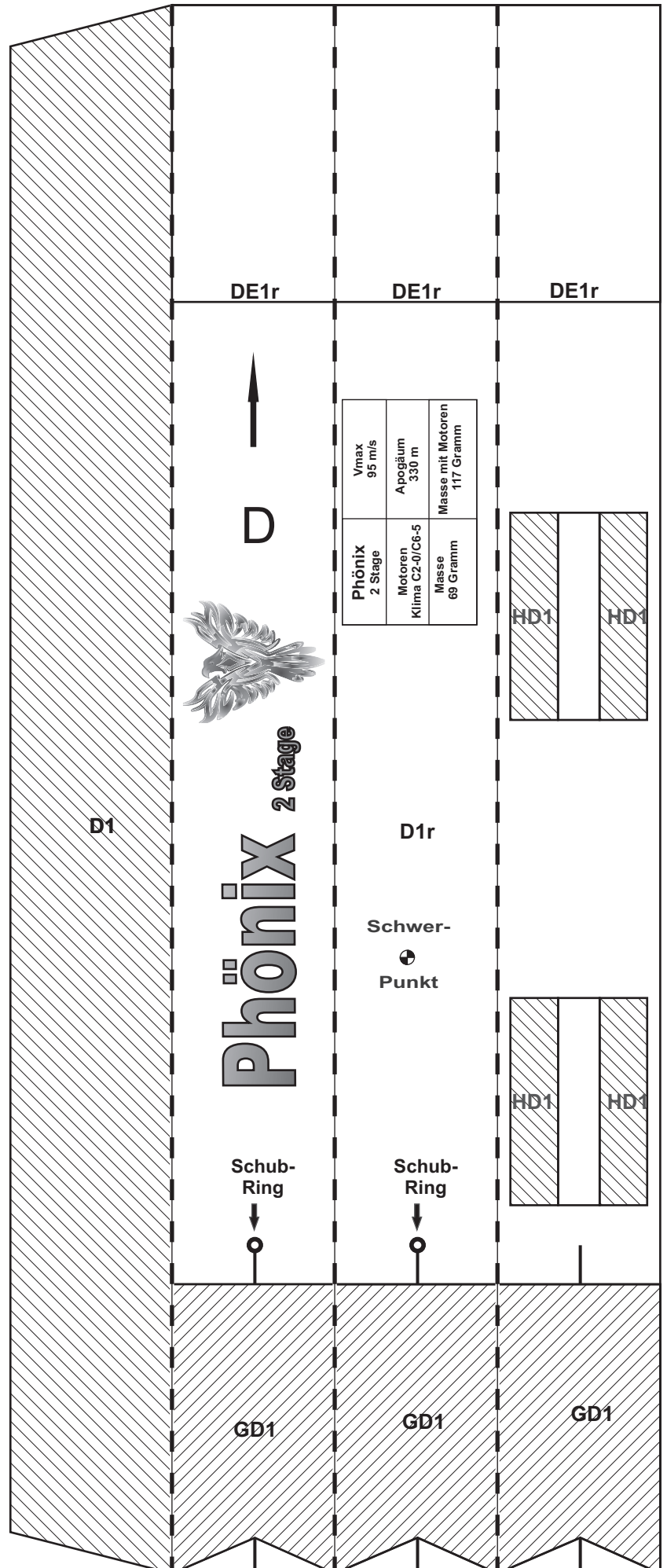


Führungsröhrchen

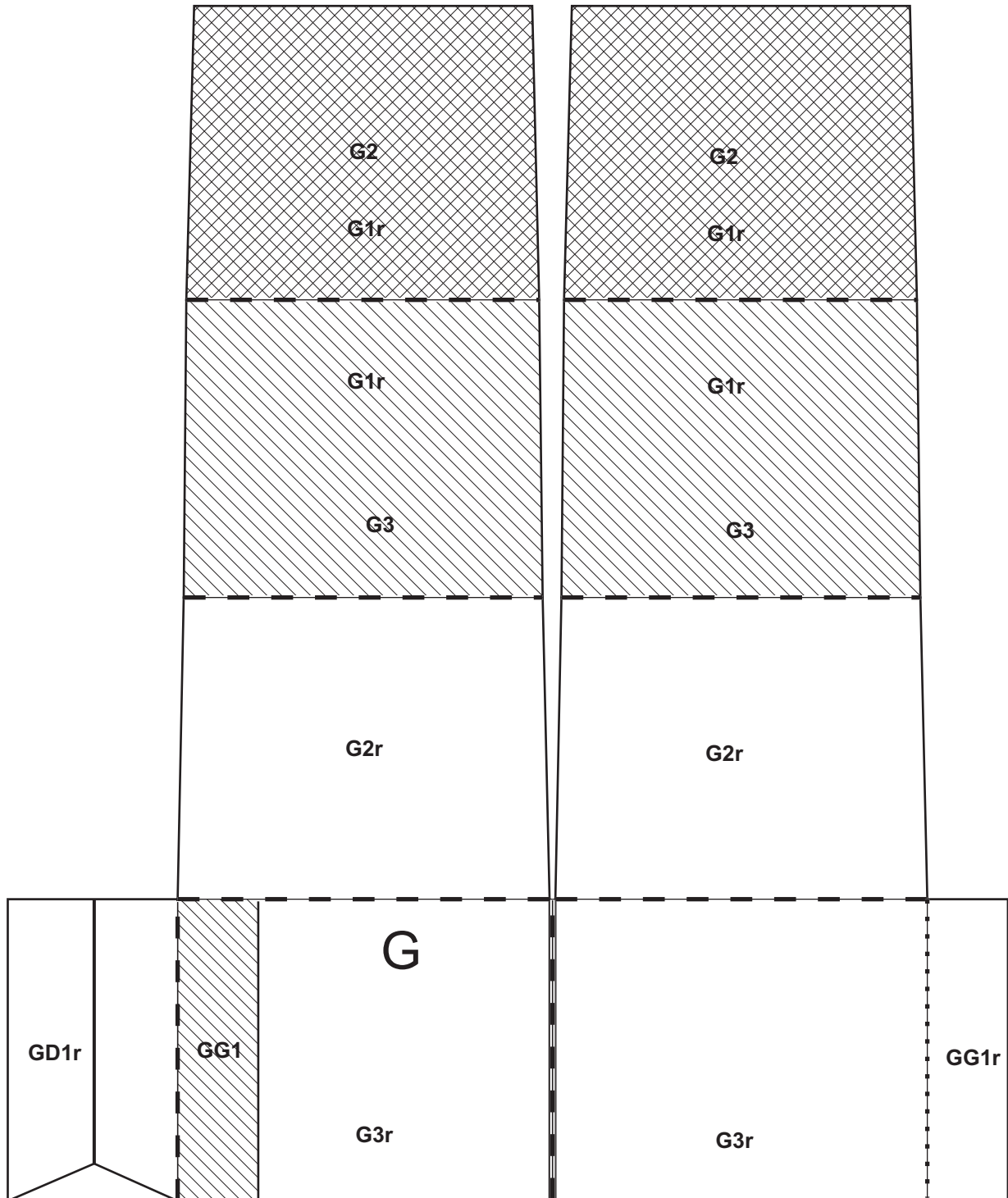
Verstärkung **L**



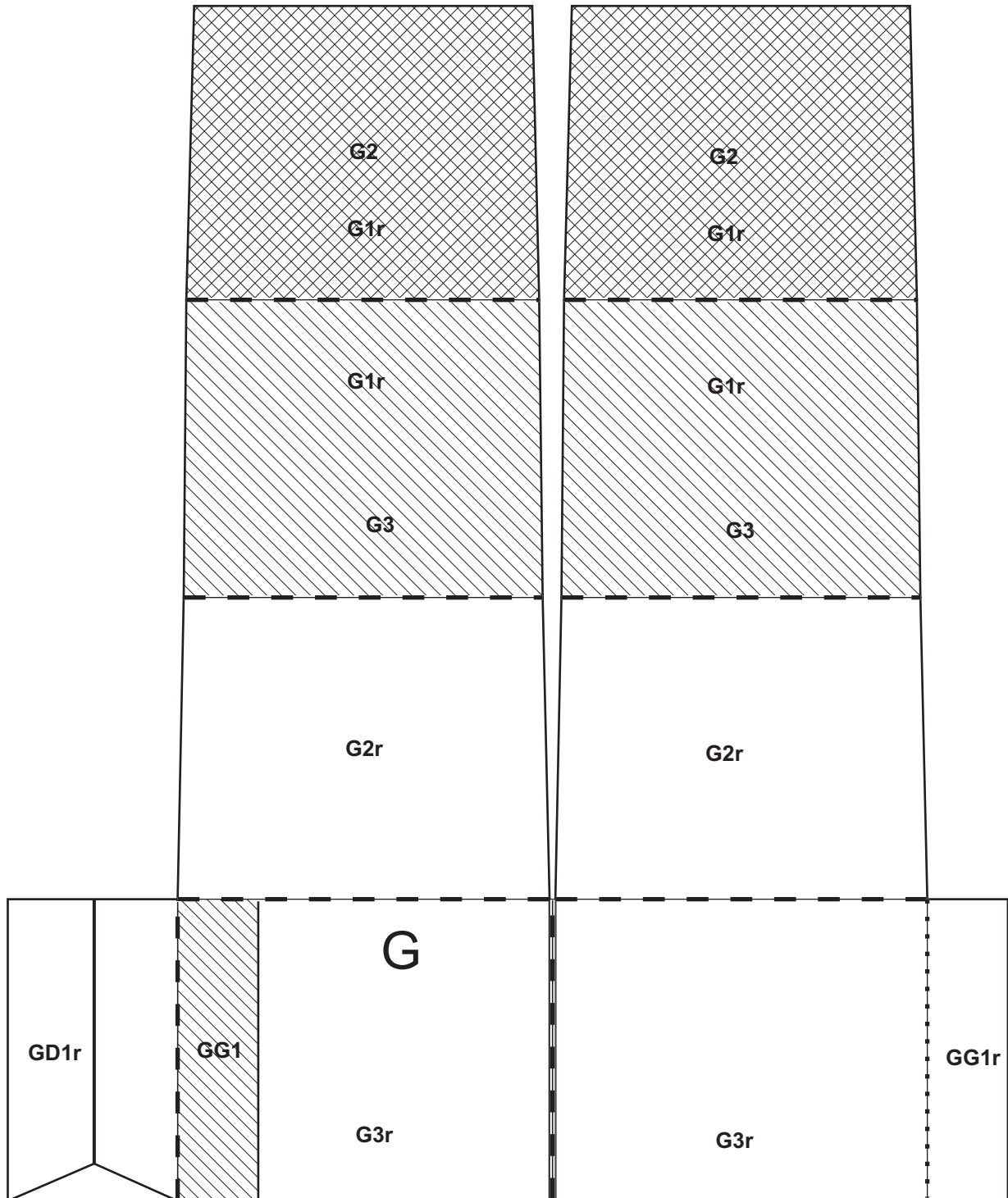
Als Schubring kann durch die Querbohrung der Markierungen ein Draht oder ein Schaschlikstab eingeklebt werden.



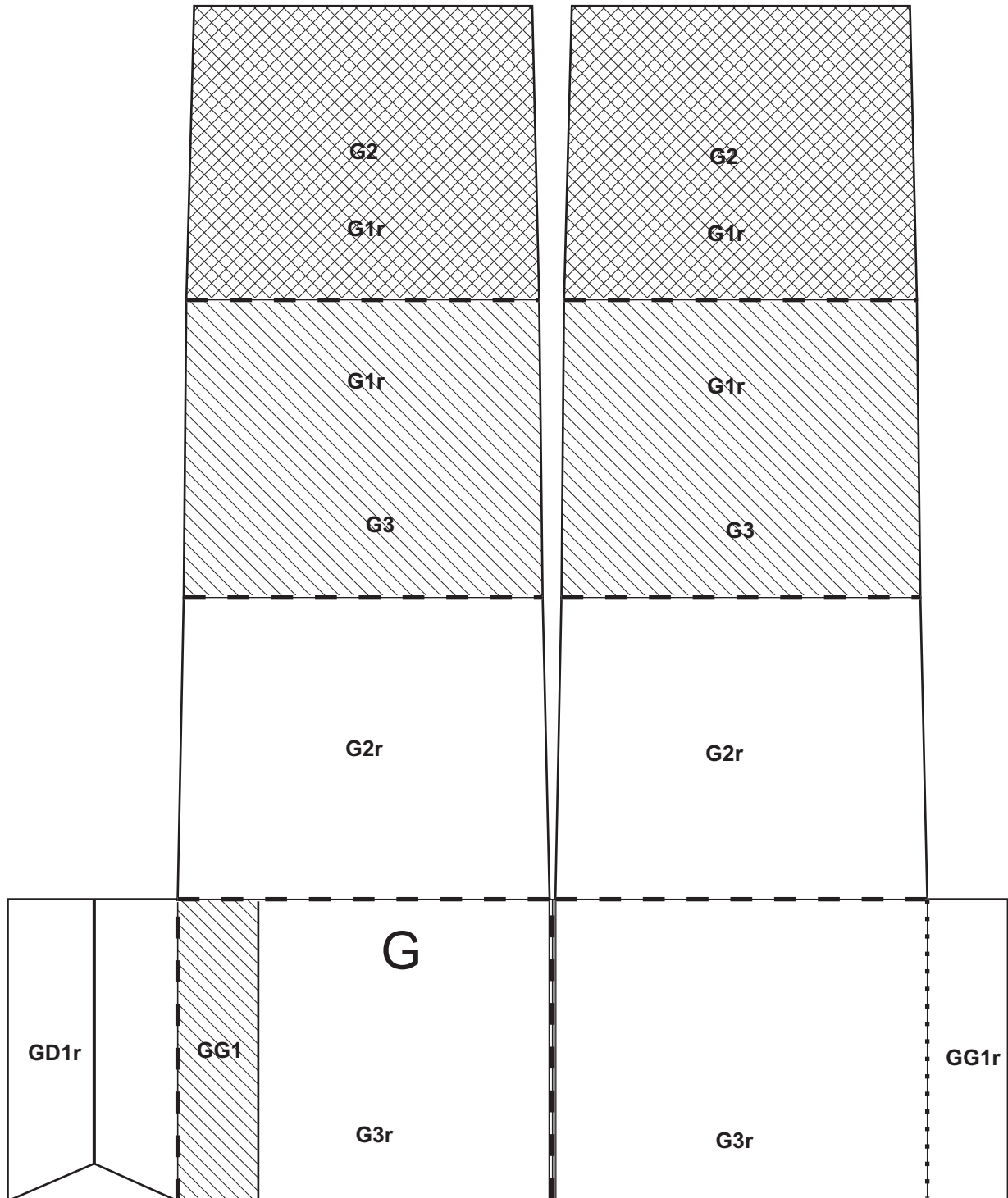
Finnen **G**



Finnen **G**



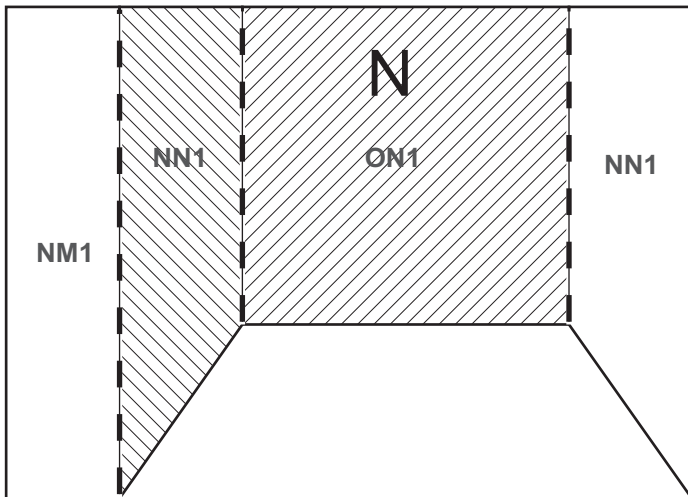
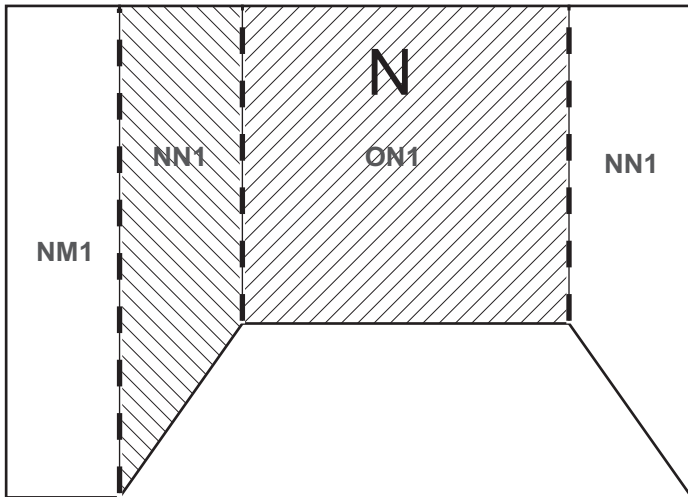
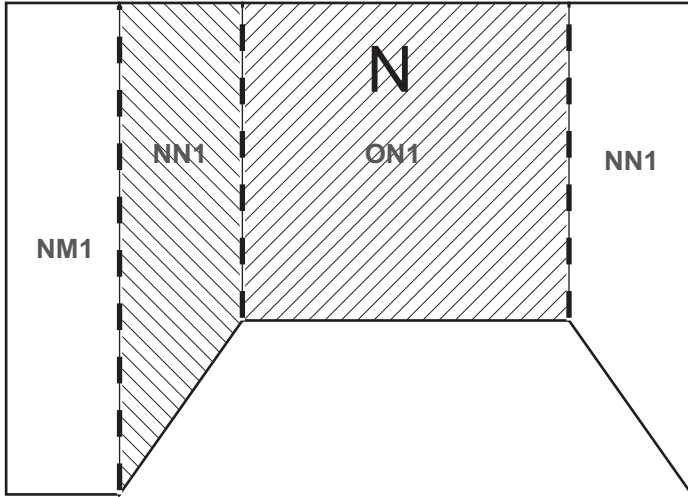
Finnen **G**



Modellrakete Phönix

Copyright 2015 by
www.Raketenflieger.de

Erste Stufe **N**



Erste Stufe **M**
Körperrohr

